

第53回技能五輪全国大会「配管」職種 競技課題

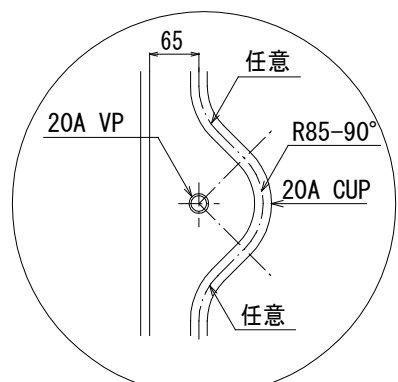
次の材料を使って、別図に示す作品を製作しなさい。
(標準時間 6時間40分 打切時間 7時間)

材 料 表

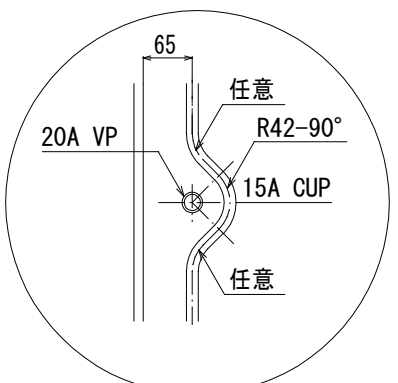
品 名	寸法又は規格	数 量	備 考	
銅及び銅合金の継目無管 JIS H 3300 (Mタイプ)	20A 外径 22.22mm	5,000mm	2,000mm×2本、1,000mm×1本	
	15A 外径 15.88mm	800mm	800mm×1本	
銅及び銅合金の管継手 JIS H 3401,JCDA 0001	1種 T	20A	1個	
	1種 径違いT	20A×15A	1個	
	1種 径違い90°エルボA	20A×15A	2個	
	おねじ付アダプタA	20A	3個	
	〃	15A	2個	
	めねじ付アダプタA	15A	1個	
硬質ポリ塩化ビニル管 JIS K 6741 (VU)	75A	約1,330mm	約1,330mm×1本	
	50A	約1,330mm	約1,330mm×1本	
	40A	2,000mm	2,000mm×1本	
水道用硬質ポリ塩化ビニル管 JIS K 6742 (VP)	20A	2,500mm	2,000mm×1本、500mm×1本	
水道用硬質ポリ塩化ビニル管 継手 JIS K 6743	チーズ	20A	1個	
	45°エルボ	20A	2個	
	バルブ用ソケット	20A	2個	
	給水栓用エルボ(S型)	20A×13A	1個	インサート付
排水用硬質ポリ塩化ビニル管 継手(VU用)	径違い90°大曲がりY	75A×50A	1個	
	径違い90°Y	50A×40A	1個	
	径違い45°Y	75A×40A	1個	
	〃	50A×40A	1個	
	90°大曲がりエルボ	50A	1個	
	90°エルボ	50A	1個	
	〃	40A	1個	
	45°エルボ	40A	3個	
	掃除口(ねじ付)	50A	1個	
配管用炭素鋼鋼管 JIS G 3452 (白)	20A	660mm	660mm×1本	
	15A	300mm	300mm×1本	
ねじ込み式可鍛鉄製管継手 (I型) (JIS B 2301)	エルボ	20A	1個	
	径違いT	20A×15A	1個	
	径違いエルボ	20A×15A	1個	
	プラグ	15A	1個	
胴長横水栓	13A	1個		
横水栓	13A	1個		
青銅製汎用ゲート弁 (125形ねじこみ式)	20A	2個		
〃 (〃)	15A	1個		
フロアバンド (VU用)	50A:H200	2個	ボルト・ナット付	
	40A:H200	1個	同上	
T字足 (プレス)	巾25mm、H50	11個		
〃 (溶接)	巾25mm、H105	2個	2ヶ穴	
〃 (〃)	巾25mm、H125	1個	同上	
立てバンド (SGP用)	20A	2個	ボルト・ナット付	
	15A	1個	同上	
	75A	2個	同上	
	40A	1個	同上	
	20A	4個	同上	
	20A	3個	同上	
	15A	1個	同上	
	〃 (〃)	15A	1個	同上
洗面器	(洗面器)	(L210DM相当)	1個	バックハンガー、取付用木ネジ付
	(立水栓)	(T205UNC相当)	1個	水用
		(T205UNH相当)	1個	湯用
	(ハンドル式ストレート止水栓)	13A	2個	本体のみ
	(ヘリューズ管)	13A×200L (15mm芯ずれ)	2本	
	(排水金具ストラップ)	32A	1個	
	(排水用ゴムアダプタ)	40A×32A	1個	
木ねじ (コーススレッド)	直径3.8mm×25mm	34本		
合板	約910mm×910mm×4mm	1枚	原寸図作成用	

(注) 作品は磨かないこと。

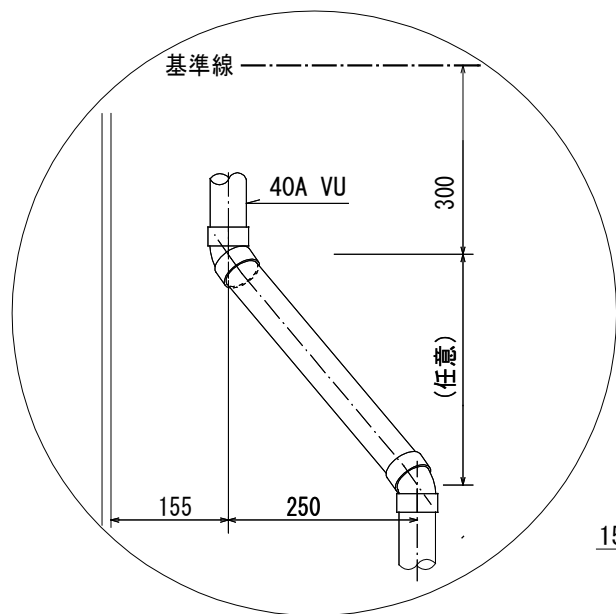
第53回技能五輪全国大会「配管」職種競技課題図



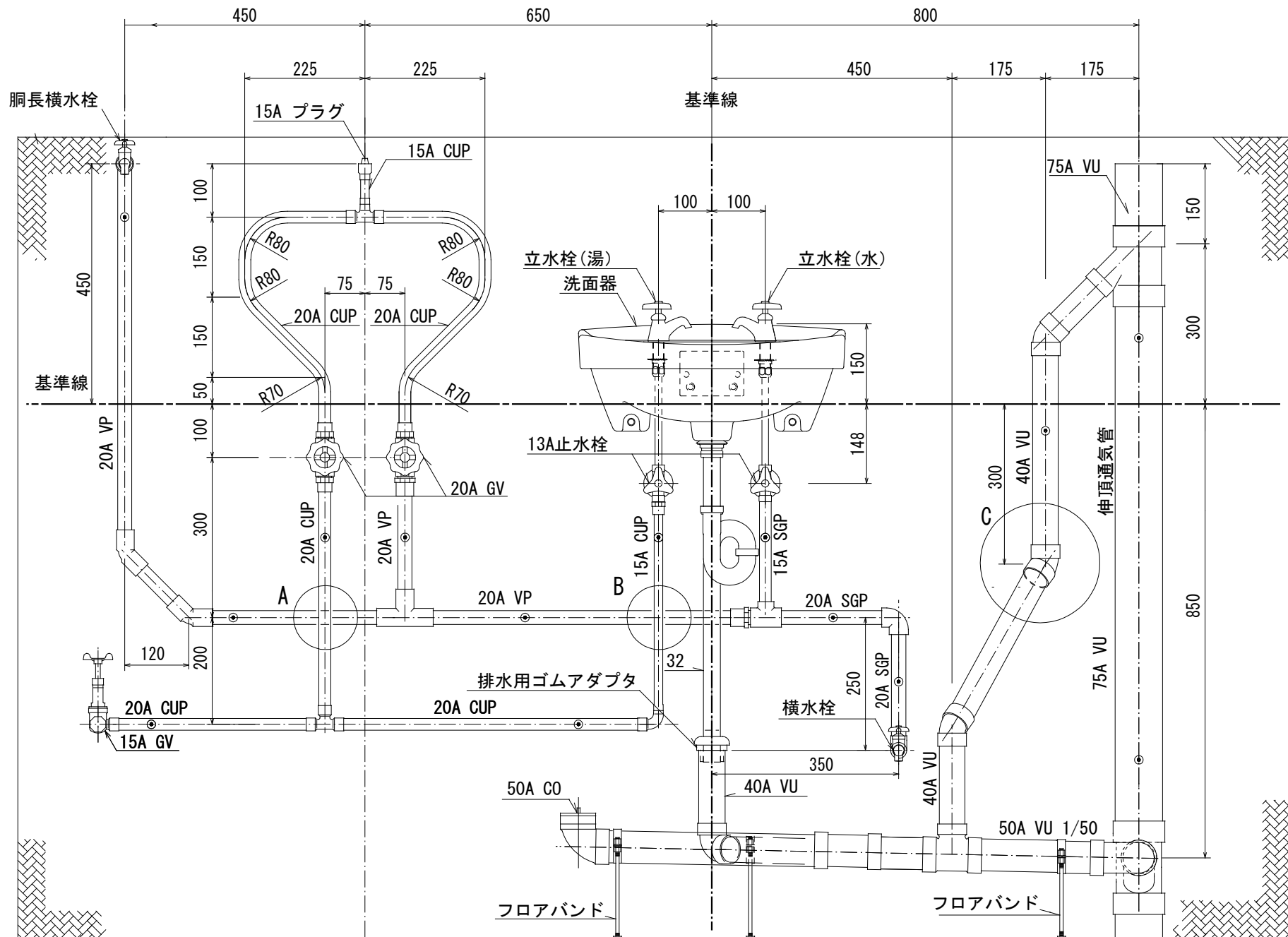
A部詳細図



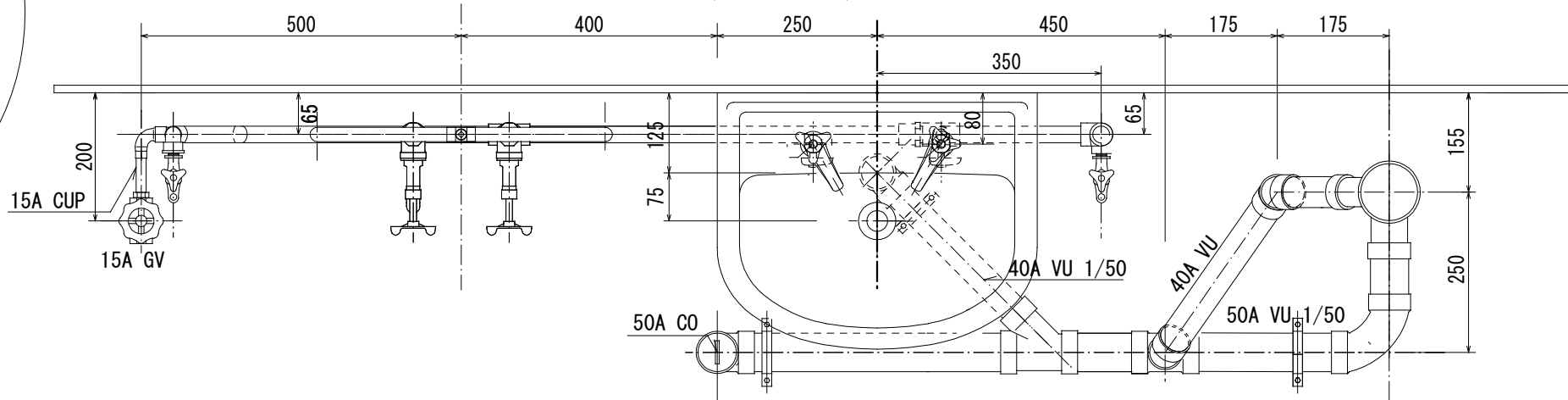
B部詳細図



C部詳細図

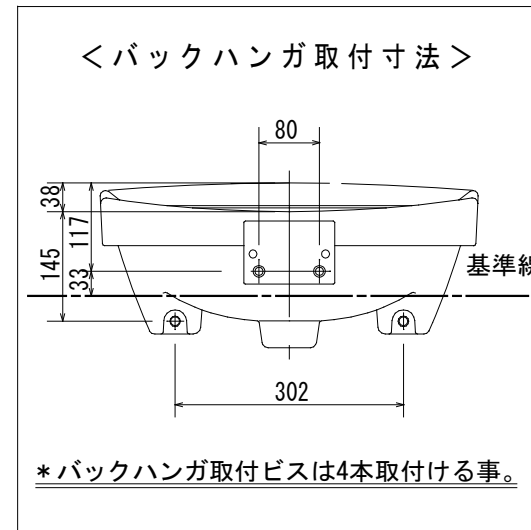


〈正面図〉



〈平面図〉

コンポジットパネル (2.4m x 1.5m)



〈凡例〉 : 支持バンド取り付け位置

縮尺	1/10
標準時間	6時間40分
打切時間	7時間