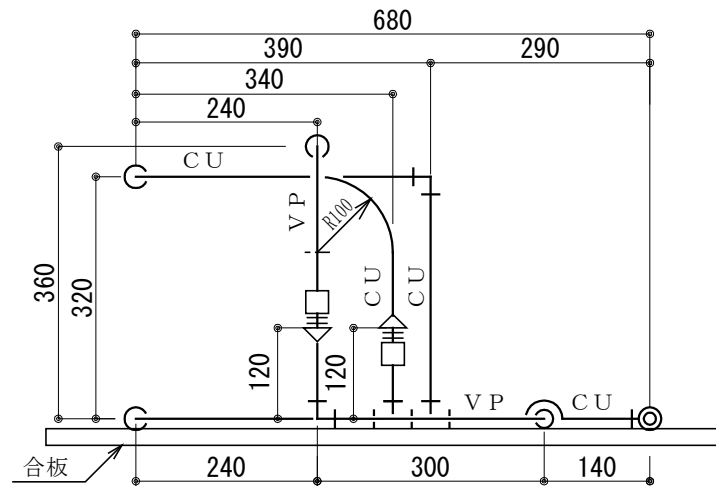
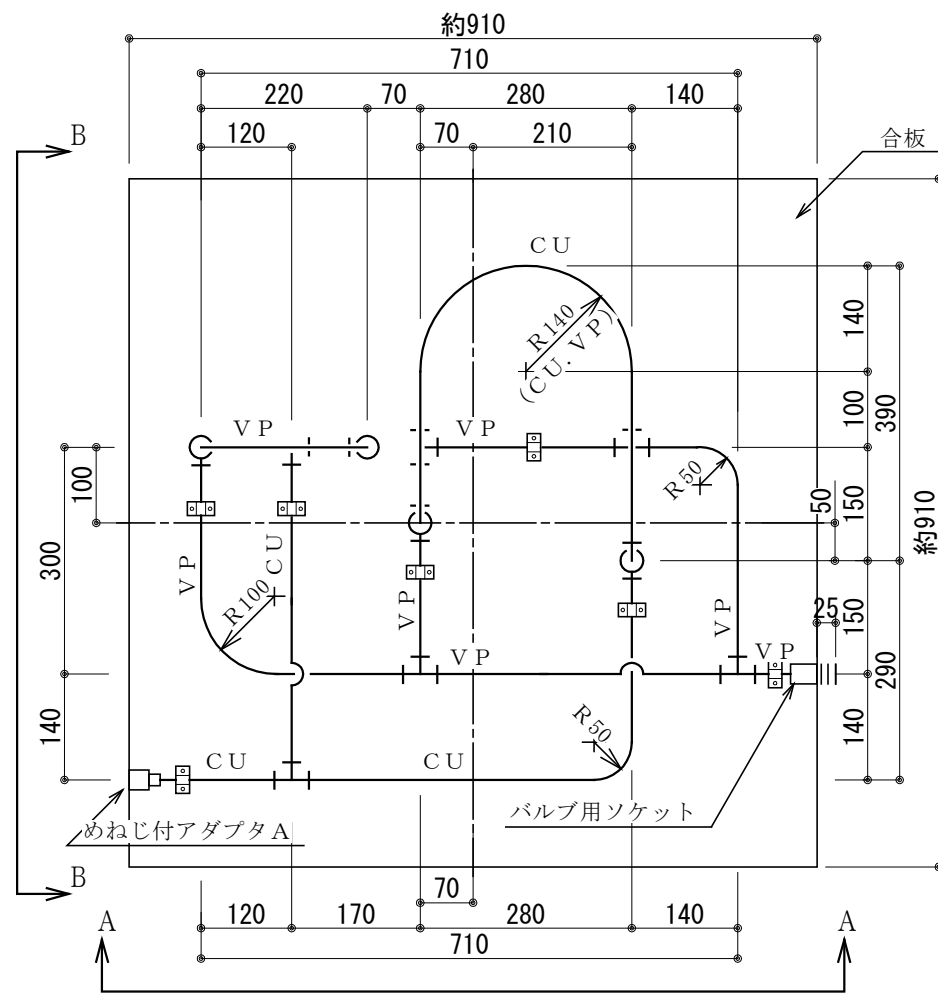


A-A立面図 S : 1/10



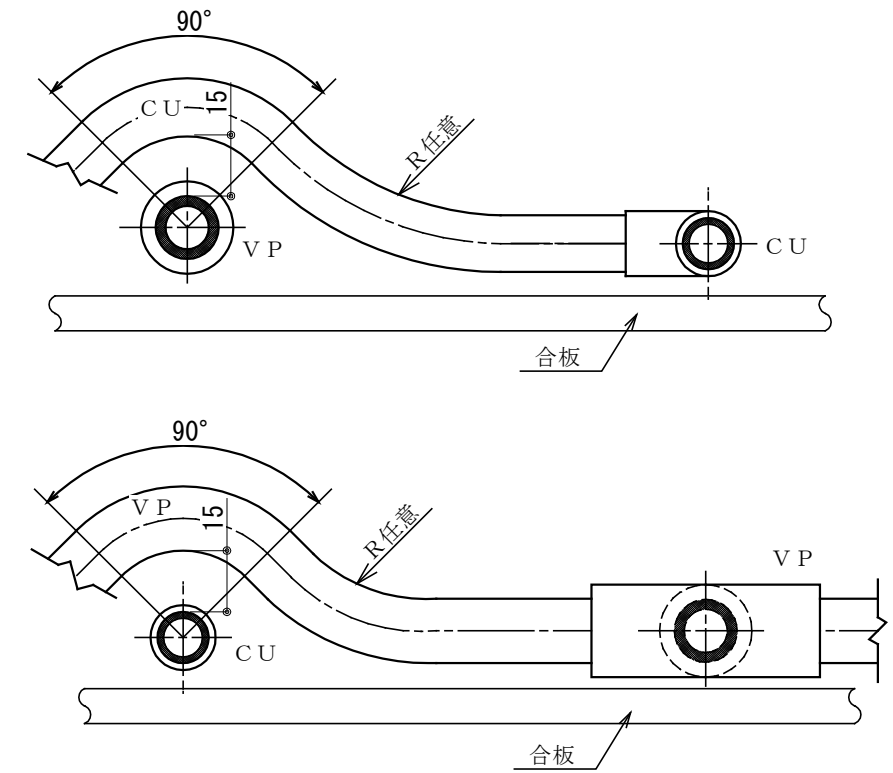
B-B立面図 S : 1/10



配管平面図 S : 1/10

凡例	記号	名称	呼び径	外径(mm)
	VP	硬質ポリ塩化ビニル管	13A	18.0
	CU	銅管 (Lタイプ)	15A	15.88
		銅製めねじ付アダプタAと塩ビ製バルブ用ソケットの組合せ		
		サドルバンド		

(注) 詳細図以外の寸法は、全て管の中心線とする。



銅管、塩ビ管のパイプ越え詳細図 S : 1/2

縮尺	1/2、1/10
標準時間	5時間30分
打切時間	6時間