

第 2 4 回技能グランプリ「建築配管」職種競技課題

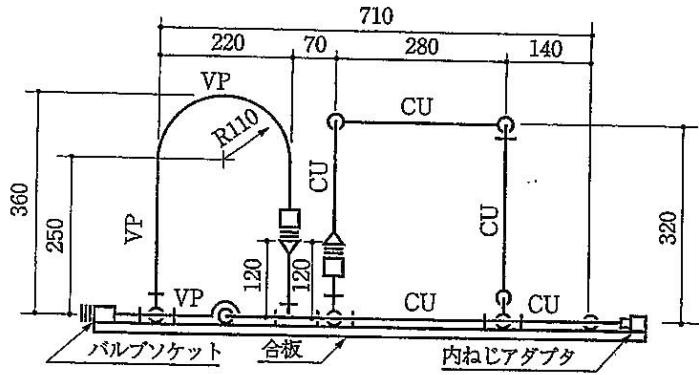
- ①下表の材料を用い、別図に示す課題No.1、No.2の作品を製作しなさい。
- ②課題No.1は合板にサドルバンドを使って、水平に取り付ける。塩ビ製バルブソケットは、ねじ山部分を合板の外へ25mm突出させる。
- ③課題No.2のPトラップは、継ぎ目なしの1本もので加工する。
- ④作品は磨かないこと。

競技時間 標準時間 5時間30分 打切時間 6時間
材 料 表

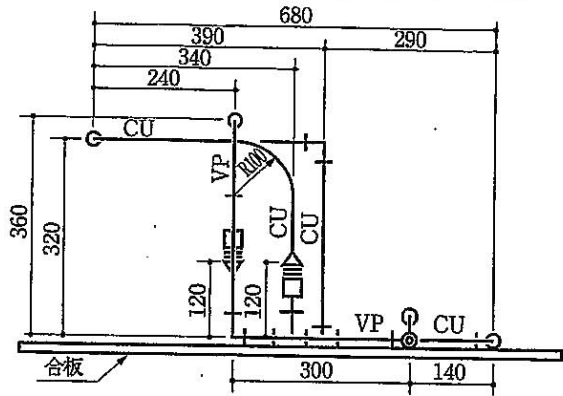
品 名	寸法又は規格	数 量	備 考
鉛 管 (排水通気用鉛管 SHASE-S 203)	内径 30mm	700 mm	700 mm×1本
銅 管 (Lタイプ) (銅及び銅合金継目無管 JIS H 3300)	15A	4,000 mm	2,000 mm×2本
銅 管 継 手 (銅及び銅合金の管継手 JIS H 3401)	1種T	15A	1 個
	1種 90°エルボA	15A	4 個
	1種内ねじアダプタ	15A	3 個
銅 管 用 サ ド ル バ ン ド		3 個	
同 上 用 木 ね じ		6 個	
水 道 用 硬 質 塩 化 ビ ニ ル 管 (水道用硬質塩化ビニル管 JIS K 6742)	13A	5,000 mm	2,000 mm×2本 1,000 mm×1本
水道用硬質塩化 ビニル管継手 (水道用硬質塩化ビニル管継手 JIS K 6743)	チーズ	13A	5 個
	エルボ	13A	1 個
	バルブソケット	13A	3 個
塩 ビ 管 用 サ ド ル バ ン ド		5 個	
同 上 用 木 ね じ		10 個	
合 板	約910mm×910mm ×12mm	1 枚	作品取付用
	約910mm×910mm ×4mm	1 枚	原寸図作成用
ガ ソ リ ン (白)		2 ℓ	

第24回技能グランプリ建築配管職種競技課題No.1

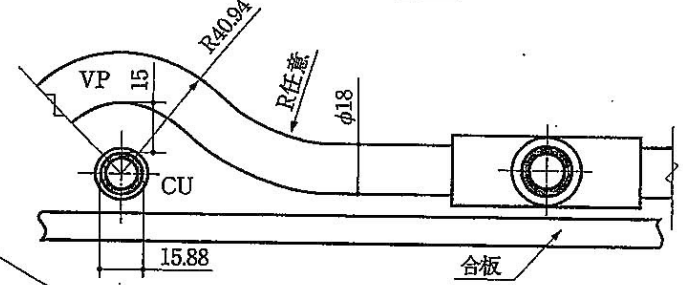
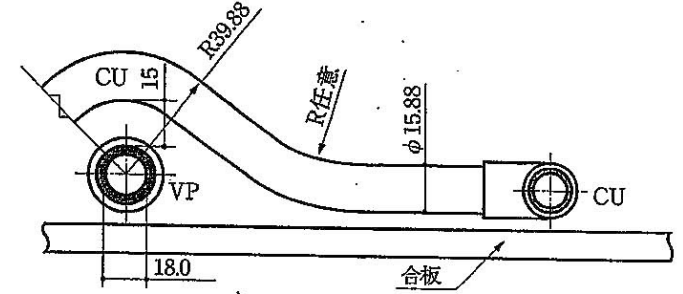
凡	記号	名称	呼び径	外径(mm)
	VP	硬質塩化ビニル管	13A	18.0
例	CU	銅管(Lタイプ)	15A	15.88
	CU	銅製内ねじアダプタと塩ビ製バルブソケットの組合せ		



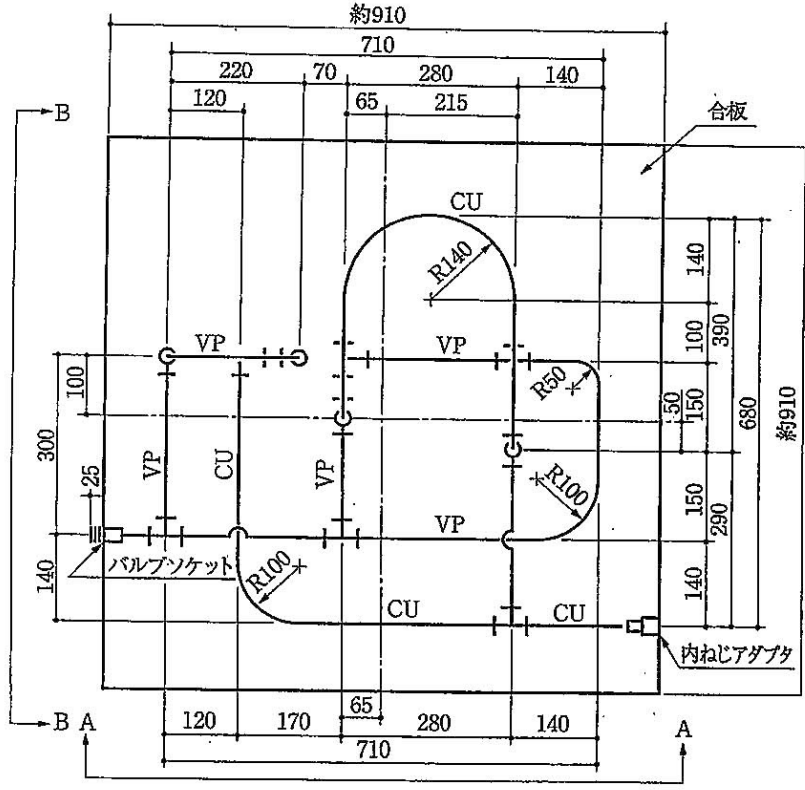
A-A立面図S: 1/10



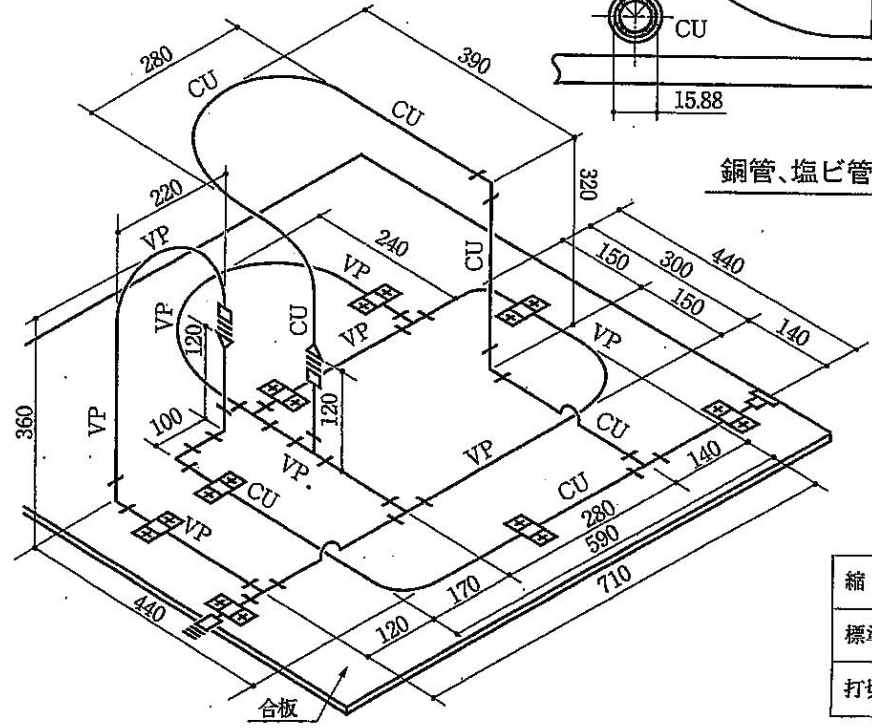
B-B立面図S: 1/10



銅管、塩ビ管のパイプ越えS: 1/2



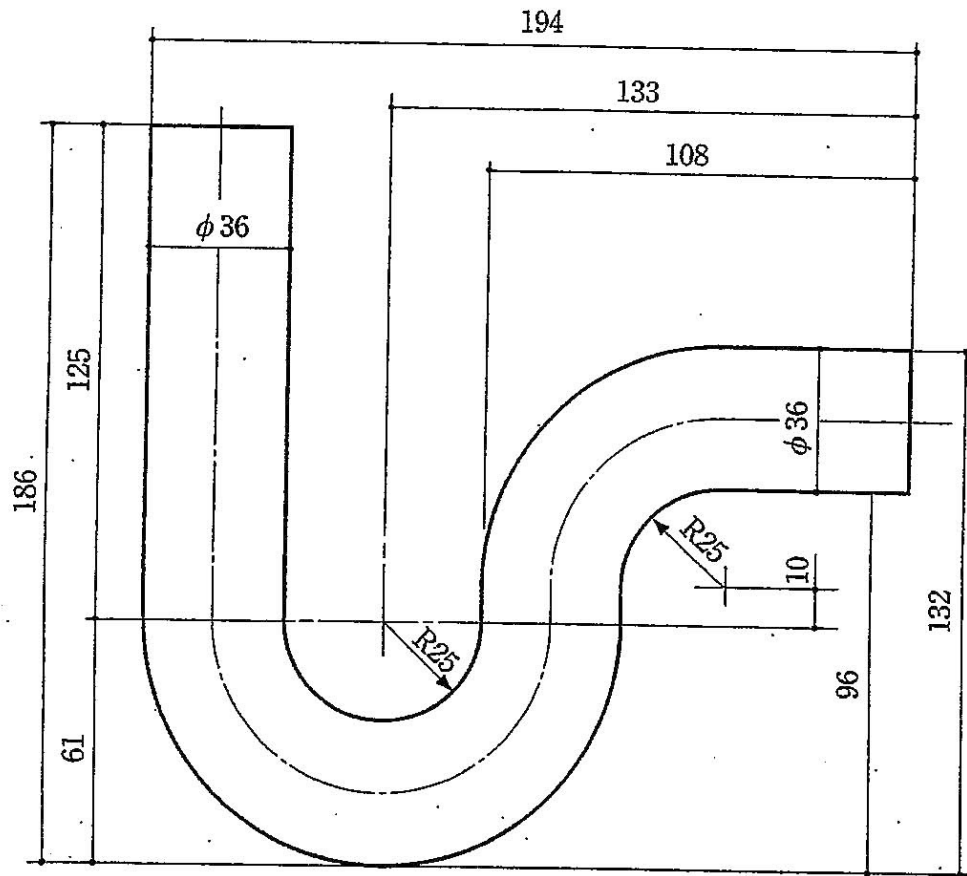
配管平面図S: 1/10



投影図 (サドルバンド取付位置)

縮尺	1/2, 1/10
標準時間	5時間30分
打切時間	6時間

第24回技能グランプリ建築配管職種競技課題No.2



Pトラップ (S:1/2)